

# 傘と旅する モニソル

未来大：田邊郁穂，古川智士 神奈工：池田弓月，上杉涼，松本妃奈，武藤優輝 法政大：秋庭颯大，石川綾香，井上響，後藤和樹，山田未来

——— 視界が悪い。荷物が多く、両手がふさがる

そんな「雨の日」の観光地を訪れる観光客へ

## 一本の傘で，どんな天候でも"満足"な旅を

### モニソルとは

#### 雨の日の旅行を楽しくするミライの傘

モニソルとはモニターと傘(パラソル)を組み合わせた新世代の傘型デバイスです。雨の日には旅を楽しめない要素があります。そういった雨の日の旅を少しでも楽しくするためにモニソルを開発しています。例えば，初めて行く場所となれば傘とスマートフォンで両手がふさがってしまい，この状態での観光は快適ではありません。そこでモニソルの出番です。

傘の裏面に地図情報やおすすめのお店などの観光情報を映し出すことで，スマートフォンや，観光パンフレットでは得られない臨場感を体験できます。

### モニソルの特徴

#### 観光情報を傘に投影



モニソルには二つの機能があり，プロジェクターを用いて情報を傘の内側へ投影し，それらの機能を使用します。

道案内機能では，2D地図で目的地を設定し，案内を開始します。現実と視界がリンクするストリートビューによる案内により，スマートフォンを見ずとも迷うことはありません。

観光案内機能では，現在地点から歩いて行ける距離にある観光地やお店をピックアップし，おすすめします。パンフレットでは紹介されないような，隠れた名店まで見つけることができるかもしれません。

### メイン機能および仕組み

#### ◆ メイン機能

##### 01 傘上で道案内

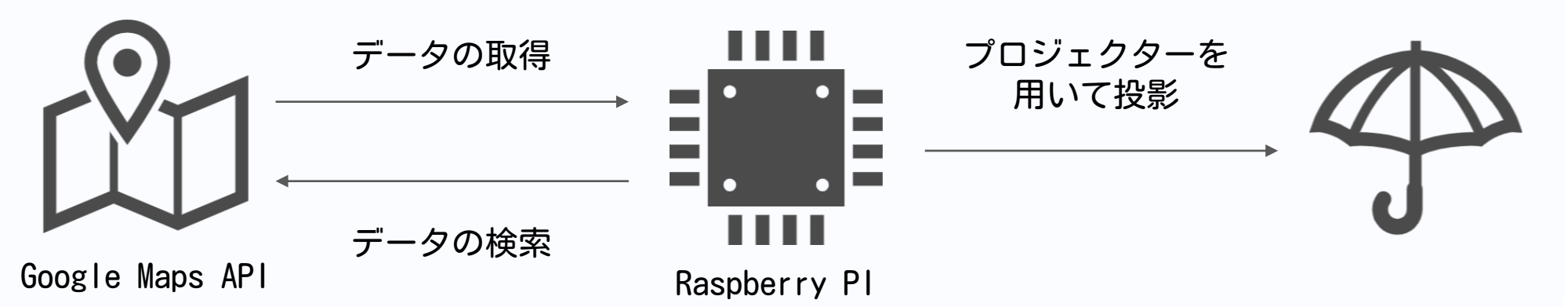
Google Maps APIを用いて2D地図，ストリートビューを傘の裏面に投影します。目的地の設定は画面内検索ボックスを傘の持ち手についたトラックボールで操作します。

##### 02 傘上で観光案内

観光協会おすすめのお店，評価3.5以上のお店をピックアップ。データベースから観光地情報を取得，傘上で表示します。

#### ◆ メイン機能を実装するための仕組み

Google Maps APIをベースにJavaScriptで実装しました。処理をRaspberry Pi上で行い，プロジェクターを用いて傘に投影します。今回はHDピコレーザープロジェクターというプロジェクターを用います。



### ビジネスモデル

#### 01 レンタル

観光協会と提携して貸出ステーションを設置，保守を行います。また，モニソルは個人での購入も可能です。

#### 02 店舗紹介

観光地の施設と提携し，現在地周辺の人気スポットを紹介します。

#### 03 地域活性

観光だけでなくアニメや映画の制作会社とコラボして聖地巡礼などを通し，地域活性化に繋がります。

